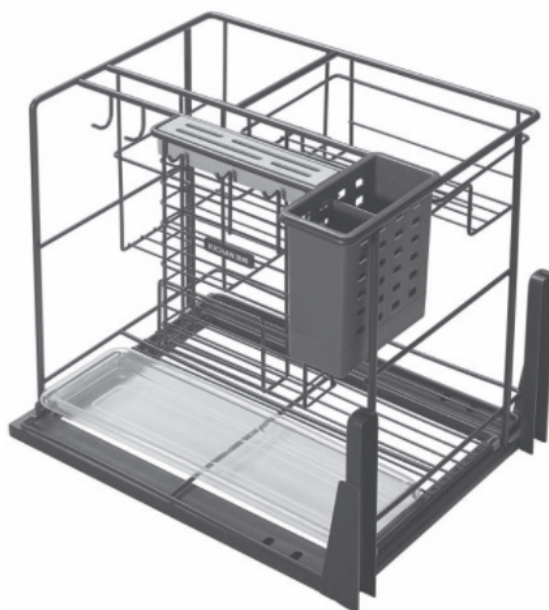


COOKING

выдвижная корзина для кухонных принадлежностей



A, 1 шт.



B, 1 шт.



C, 1 шт.



D, 2 шт.



E, 1 шт.



F, 1 шт.



G, 3 шт.



K, 18 шт.



L, 1 шт.



M, 4 шт.



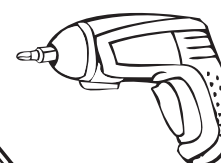
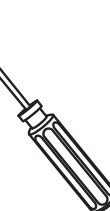
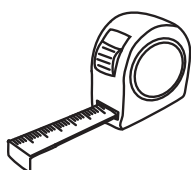
N, 3 шт.



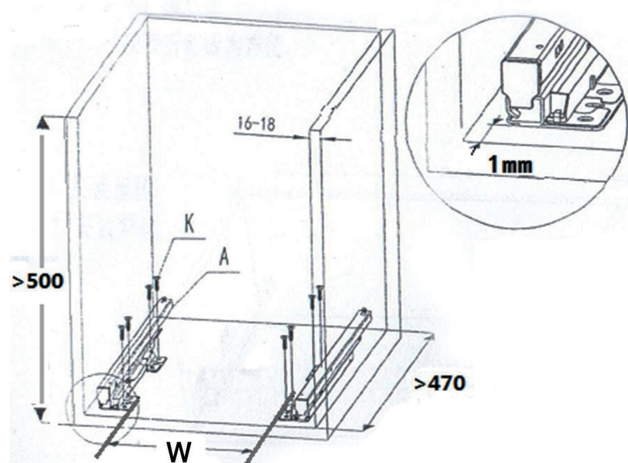
O, 3 шт.



P, 1 шт.

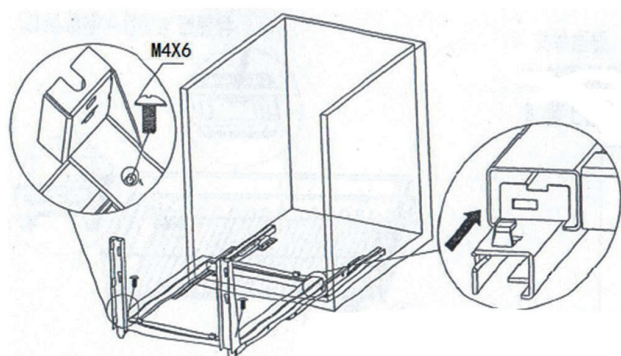


1. Сделайте разметку корпуса согласно заданным размерам и установите направляющие (А), зафиксировав их винтами.

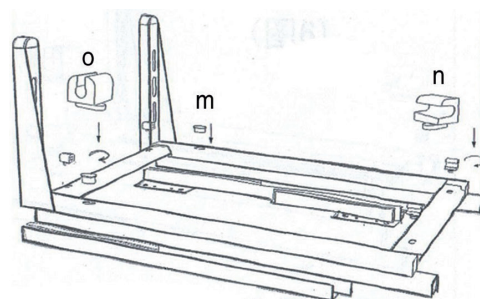


Ширина фасада, мм	Размеры системы (ШхГхВ), мм	W	W1
200	161x470x445	38 мм	151 мм
300	236x470x455	113 мм	226 мм
400	336x470x455	213 мм	326 мм

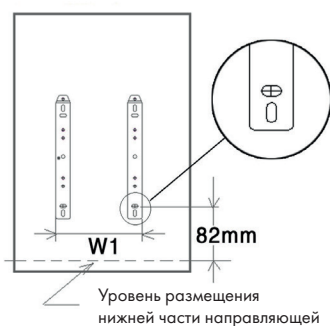
2. Установите основание корзины (С) на выдвинутые направляющие (А), зафиксировав дальнюю часть основания крючком, а переднюю часть винтами М4х6.



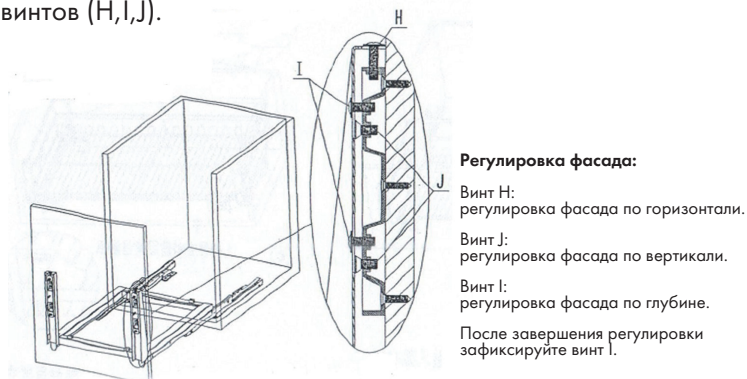
3. Установите детали (О,М,Н) на основание (С).



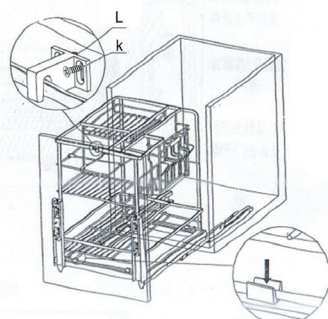
4. Сделайте разметку фасада под крепления согласно заданным размерам и установите их, зафиксировав винтами.



5. Установите фасад и отрегулируйте его с помощью винтов (Н, I, J).



6. Установите корзину (В) на основание (С) и зафиксируйте ее креплениями (О и L).



7. Установите аксессуары (Е, F и Р).

